

NOTICE D'UTILISATION

Table de cuisson à induction

Chère cliente, cher client,

Nous vous remercions de la confiance que vous nous avez accordée en choisissant notre table de cuisson vitrocéramique à induction.

Afin de bien connaître cet appareil, nous vous recommandons de lire attentivement cette notice d'utilisation dans son intégralité et de la conserver pour une consultation ultérieure.

SOMMAIRE

SECURITE	4
PRECAUTIONS AVANT UTILISATION EN CUISSON	4
UTILISATION DE L'APPAREIL	4
PRECAUTIONS POUR NE PAS DETERIORER L'APPAREIL	4
PRECAUTIONS EN CAS DE DEFAILLANCE DE L'APPAREIL.....	5
AUTRES PROTECTIONS	5
DESCRIPTION DE L'APPAREIL	5
CARACTERISTIQUES TECHNIQUES	5
BANDEAU DE COMMANDE	6
UTILISATION DE L'APPAREIL	6
AFFICHAGE	6
VENTILATION.....	6
MISE EN ROUTE ET GESTION DE L'APPAREIL	7
AVANT LA PREMIERE UTILISATION.....	7
PRINCIPE DE L'INDUCTION	7
TOUCHES SENSITIVES.....	7
ZONE DE SELECTION DE PUISSANCE " SLIDER " ET DE REGLAGE DE LA MINUTERIE	7
DETECTION DE RECIPIENT	8
INDICATEUR DE CHALEUR RESIDUELLE	8
FONCTION BOOSTER.....	8
FONCTION MINUTERIE	9
PROGRAMMATION D'AUTOMATISME DE CUISSON.....	10
FONCTION PAUSE.....	10
FONCTION RAPPEL	11
VERROUILLAGE DU BANDEAU DE COMMANDE.....	11
CONSEILS DE CUISSON	12
QUALITE DES CASSEROLES	12
DIMENSION DES CASSEROLES.....	12
EXEMPLES DE REGLAGE DES PUISSANCES DE CUISSON.....	13
ENTRETIEN ET NETTOYAGE	13
QUE FAIRE EN CAS DE PROBLEME	13
PROTECTION DE L'ENVIRONNEMENT	15
INSTRUCTIONS D'INSTALLATION	15
CONNEXION ELECTRIQUE	17

SECURITE

Précautions avant utilisation en cuisson

- Retirez toutes les parties de l'emballage.
- L'installation et le branchement électrique de l'appareil sont à confier à des spécialistes agréés. Le fabricant ne saurait être tenu responsable des dommages résultant d'une erreur d'encastrement ou de raccordement.
- L'appareil ne doit être utilisé que s'il est monté et installé dans un meuble et un plan de travail homologué et adapté.
- Son utilisation est uniquement destinée à l'usage domestique habituel (préparation des aliments), à l'exclusion de toute autre utilisation domestique, commerciale ou industrielle.
- Enlevez toutes les étiquettes et autocollants du verre vitrocéramique.
- Ne pas transformer ou modifier l'appareil.
- La table de cuisson ne doit pas servir de support ou de plan de travail.
- La sécurité n'est assurée que si l'appareil est raccordé à une terre de protection conforme aux prescriptions en vigueur.
- Pour le raccordement au réseau électrique n'utilisez pas de rallonge.
- L'appareil ne doit pas être utilisé au-dessus d'un lave-vaisselle ou d'un sèche-linge : les vapeurs d'eau dégagées pourraient détériorer l'électronique.

Utilisation de l'appareil

- Coupez toujours les foyers après utilisation.
- Surveillez constamment les cuissons qui utilisent des graisses et des huiles, car elles sont susceptibles de s'enflammer rapidement.
- Prenez garde aux risques de brûlures pendant et après l'utilisation de l'appareil.
- Assurez-vous qu'aucun câble électrique d'appareil fixe ou mobile ne vienne en contact avec la vitre ou la casserole chaude.
- Les objets magnétisables (cartes de crédits, disquettes informatiques, calculatrices) ne doivent pas se trouver à proximité immédiate de l'appareil en fonction.
- Ne placez aucun objet métallique autre que les récipients de chauffe. En cas d'enclenchement intempestif ou de chaleur résiduelle, celui-ci risquerait selon le matériau de chauffer, de fondre ou de commencer à brûler.
- Ne jamais couvrir l'appareil d'un chiffon ou d'une feuille de protection. Il pourrait devenir très chaud et prendre feu.
- Cet appareil n'est pas destiné à être utilisé par des personnes (enfants y compris) ayant des facultés physiques, sensorielles ou mentales réduites, ou un manque d'expérience et de connaissance, à moins qu'elles aient eu des explications concernant l'utilisation de l'appareil par une personne chargée de leur sécurité.
- Les enfants doivent être informés pour s'assurer qu'ils ne jouent pas avec l'appareil.
- Les objets métalliques tels que des couteaux, des fourchettes, des cuillères et des couvercles ne devraient pas être placés la surface vitrée puisqu'ils peuvent devenir chauds.

Précautions pour ne pas détériorer l'appareil

- Les casseroles à semelles brutes (fonte non émaillée,...) ou abîmées peuvent endommager la vitrocéramique.
- La présence de sable ou d'autres matériaux abrasifs peut endommager la vitrocéramique.
- Evitez de faire chuter des objets, mêmes petits, sur la vitrocéramique.
- Ne heurtez pas les bords de la vitre avec les casseroles.

- S'assurer que la ventilation de l'appareil se fasse suivant les instructions du constructeur.
- Ne posez pas ou ne pas laisser de casseroles vides sur la table de cuisson.
- Eviter que le sucre, les matières synthétiques ou une feuille d'aluminium ne touchent les zones chaudes. Ces substances peuvent au refroidissement provoquer des cassures ou d'autres modifications de la surface vitrocéramique: Eteindre l'appareil et enlevez-les immédiatement de la zone de cuisson encore chaude (attention : risque de brûlures).
- Ne placez jamais de récipients chauds au dessus de la zone de commande.
- Si un tiroir est situé sous l'appareil encastré, assurer un écart suffisant (2 cm) entre le contenu de ce tiroir et la partie inférieure de l'appareil afin d'assurer une bonne ventilation.
- Ne déposez pas d'objets inflammables (ex. sprays) dans le tiroir placé sous la table de cuisson. Les éventuels casiers à couverts doivent être en matériau résistant à la chaleur.

Précautions en cas de défaillance de l'appareil

- Si un défaut est constaté, il faut débrancher l'appareil et couper l'alimentation électrique.
- En cas de fêlure ou de fissure de la vitrocéramique il faut impérativement débrancher l'appareil du réseau électrique et prévenir le service après-vente.
- Les réparations doivent être entreprises exclusivement par un personnel spécialisé. N'ouvrez en aucun cas l'appareil vous-même.
- **ATTENTION** : Si la surface vitrée est fissurée, coupez l'alimentation de l'appareil pour éviter une éventuelle décharge électrique.

Autres protections

- Assurez-vous que le récipient de cuisson soit toujours centré sur la zone de cuisson. Le fond de la casserole doit autant que possible couvrir la zone de cuisson.
- Pour les utilisateurs portant un régulateur de rythme cardiaque, le champ magnétique pourrait influencer son fonctionnement. Nous recommandons de se renseigner auprès du revendeur ou du médecin.
- N'utilisez pas de récipients en matière synthétique ou en aluminium : ils pourraient fondre sur des foyers encore chauds.



L'UTILISATION DE CASSEROLES NON ADAPTÉES, OU D'ACCESSOIRES AMOVIBLES INTERMÉDIAIRES POUR FAIRE CHAUFFER DES CASSEROLES NON INDUCTIVES ENTRAÎNE UNE RUPTURE DE LA GARANTIE. LE FABRICANT NE SAURAIT ÊTRE TENU POUR RESPONSABLE DES DÉTERIORATIONS DE LA TABLE OU DE SON ENVIRONNEMENT.



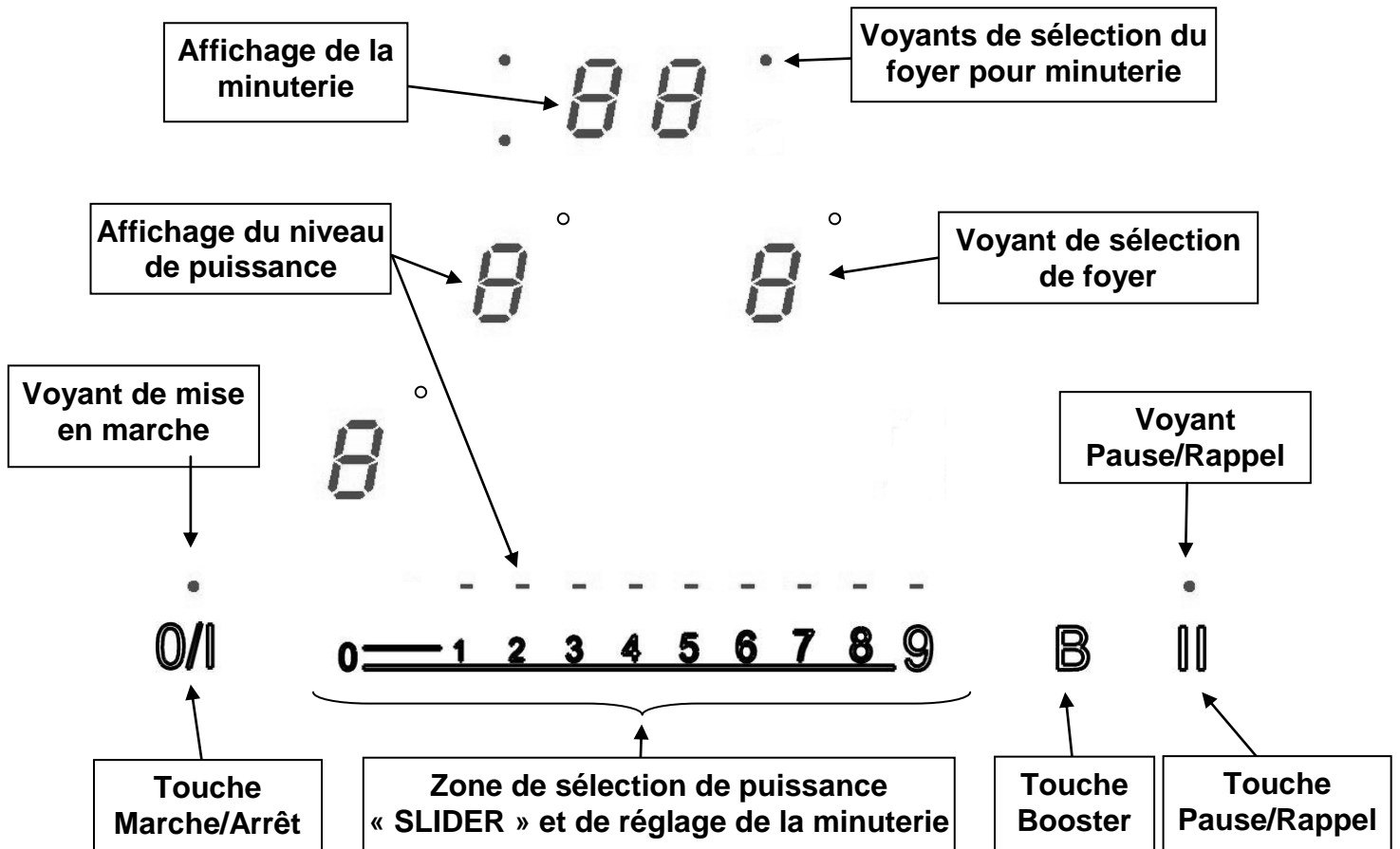
DESCRIPTION DE L'APPAREIL

Caractéristiques techniques

Puissance totale	Position du foyer	Diamètre	Puissance nominale*	Puissance du booster*
6700W	Avant Gauche	190 mm	2000 W	2300 W
	Arrière Gauche	155 mm	1100 W	1400 W
	Droit	240 mm	2300 W	3000 W

* la puissance peut varier en fonction des dimensions et des matériaux des casseroles.

Bandeau de commande



UTILISATION DE L'APPAREIL

Affichage

Affichage	Désignation	Fonction
0.	Zéro	La zone de chauffe est activée.
1...9	Niveau de puissance	Choix du niveau de cuisson.
U	Détection de casserole	Récipient manquant ou inapproprié.
A	Accélérateur de chauffe	Cuisson automatique.
E	Message d'erreur	Défaut de circuit électronique.
H	Chaleur résiduelle	La zone de cuisson est chaude.
P	Booster	La puissance turbo est activée.
L	Verrouillage	La table est sécurisée.
	Pause	La table est en pause.

Ventilation

Le ventilateur de refroidissement a un fonctionnement entièrement automatique. Il se met en route à petite vitesse dès que les calories dégagées par l'électronique dépassent un certain seuil. La ventilation enclenche sa seconde vitesse lorsque la table de cuisson est utilisée intensivement. Le ventilateur réduit sa vitesse et s'arrête automatiquement dès que le circuit électronique est suffisamment refroidi.

MISE EN ROUTE ET GESTION DE L'APPAREIL

Avant la première utilisation

Nettoyez votre appareil avec un chiffon humide, puis séchez le. N'utilisez pas de détergent qui risquerait de provoquer une coloration bleutée sur les surfaces vitrées.

Principe de l'induction

Une bobine d'induction se trouve sous chaque foyer de cuisson. Lorsque celle-ci est enclenchée, elle produit un champ électromagnétique variable qui, à son tour produit des courants induits dans le fond ferro-magnétique du récipient. Il en résulte un échauffement du récipient placé sur la zone de chauffe.

Bien entendu le récipient doit être adapté :

- Sont recommandés tous les récipients métalliques ferro-magnétiques (à vérifier éventuellement avec un petit aimant) tels que : cocotte en fonte, poêle en fer noir, casseroles métalliques émaillées, en inox à semelle ferro-magnétique...
- Sont exclus les récipients en cuivre, inox, aluminium, verre, bois, céramique, grès, terre cuite, inox non ferro-magnétique...

La zone de cuisson à induction prend automatiquement en compte la taille du récipient utilisé. Avec un diamètre trop petit, le récipient ne fonctionne pas. Ce diamètre varie en fonction du diamètre de la zone de cuisson.

Lorsque le récipient n'est pas adapté à la table de cuisson le symbole (U) reste affiché.

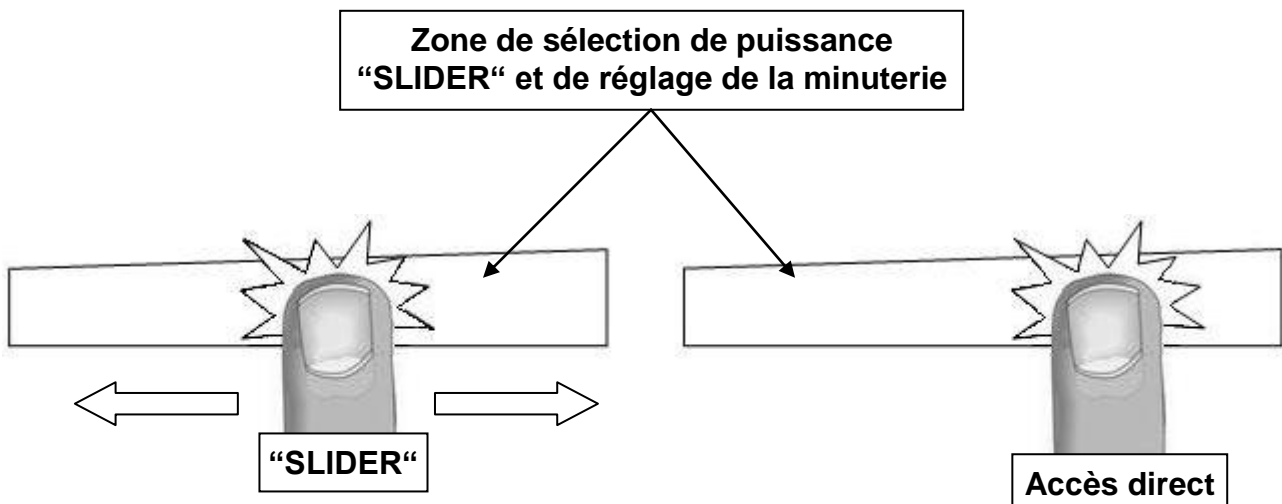
Touches sensibles

Votre appareil est équipé de touches sensibles permettant de commander les différentes fonctions. Un effleurage de la touche active leur fonctionnement. Cette activation est validée par un voyant, un affichage et/ou par un signal sonore.

Dans le cas d'une utilisation générale n'appuyez que sur une seule touche à la fois.

Zone de sélection de puissance "SLIDER" et de réglage de la minuterie

Pour la sélection de la puissance par le slider faire glisser votre doigt sur la zone "SLIDER". Vous bénéficiez également d'un accès direct en posant votre doigt directement sur le niveau souhaité.



Mise en route

- **Enclencher / arrêter la table de cuisson :**

<u>Action</u>	<u>Bandeau de commande</u>	<u>Afficheur</u>
Enclencher	appuyer sur [0/]	3 x [0] clignotent
Arrêter	appuyer sur [0/]	aucun ou [H]

- **Réglage de la zone de chauffe :**

<u>Action</u>	<u>Bandeau de commande</u>	<u>Afficheur</u>
Sélectionner la zone	appuyer sur [0] de la zone	[0] et voyant de zone allumé
Régler (Ajuster la puissance)	glisser sur le "SLIDER" vers la droite ou la gauche	[0] à [9]
Arrêter	glisser jusqu'à [0] sur le "SLIDER" ou appuyer sur [0]	[0] ou [H] [0] ou [H]

Si aucun réglage n'est fait dans un délai de 20 secondes l'électronique revient en position d'attente.

Détection de récipient

La détection de récipient assure une sécurité parfaite. L'induction ne fonctionne pas :

- Lorsqu'il n'y a pas de récipient sur la zone de cuisson ou lorsque ce récipient est inadapté à l'induction. Dans ce cas il est impossible d'augmenter la puissance et dans l'afficheur le symbole [U] apparaît. Le [U] disparaît lorsqu'une casserole est posée sur le foyer de cuisson.
- Si en cours de cuisson le récipient est enlevé de la zone de cuisson, le fonctionnement est interrompu. Dans l'afficheur le symbole [U] apparaît. Le [U] disparaît lorsque le récipient est remis sur le foyer de cuisson. La cuisson reprend au niveau de puissance sélectionnée au préalable.

Indicateur de chaleur résiduelle

Après l'arrêt des zones de cuisson ou l'arrêt complet de la table, les zones de cuissons sont encore chaudes et sont signalées par le symbole [H].

Le symbole [H] s'éteint lorsque les zones de cuisson peuvent être touchées sans danger.

Tant que les témoins de chaleur résiduelle sont allumés, ne touchez pas les zones de cuisson et ne posez aucun objet sensible à la chaleur. **Risque de brûlure et d'incendie !**

Fonction booster

La fonction booster [B] octroie un renforcement de puissance à la zone de cuisson sélectionnée.

Si cette fonction est activée, ces zones de cuisson fonctionnent pendant 10 minutes avec une puissance nettement plus élevée.

Le booster est conçu par exemple pour faire chauffer rapidement de grandes quantités d'eau, comme pour la cuisson des pâtes.

- **Enclencher / arrêter la fonction booster :**

<u>Action</u>	<u>Bandeau de commande</u>	<u>Afficheur</u>
Sélectionner la zone	appuyer sur [0] de la zone	[0] et voyant de zone allumé
Enclencher le booster	appuyer sur [B]	[P]
Stopper le booster	glisser sur le "SLIDER" ou appuyer sur [B]	[P] à [0] [9]

- **Gestion de la puissance maximale :**

L'ensemble de la table de cuisson est doté d'une puissance maximale. Lorsque la fonction booster est activée, et pour ne pas excéder cette puissance maximale, la commande électronique réduit automatiquement le niveau de cuisson d'une autre zone de chauffe.

Durant quelques secondes, l'afficheur de cette zone de cuisson en clignotant [9] puis affiche le niveau de cuisson maximum possible :

Zone de cuisson sélectionnée
[P] est affiché

Autre zone de cuisson (exemple : puissance niveau 9)
[9] passe à [6] ou [8] suivant le type de foyer

Fonction minuterie

La minuterie peut être affectée simultanément aux 3 foyers de cuisson et ceci avec des réglages de temps de minuterie différents (de 0 à 99 minutes) pour chacune des zones.

- **Réglage ou modification de la durée de cuisson :**

Exemple pour 16 minutes à puissance 7 :

<u>Action</u>	<u>Bandeau de commande</u>	<u>Afficheur</u>
Sélectionner la zone	appuyer sur [0] de la zone	[0] et voyant de zone allumé
Sélectionner la puissance	glisser sur le "SLIDER" jusqu'à [7]	[7]
Sélectionner « Minuterie »	appuyer sur [CL]	[00]
Réglage des unités	glisser sur le "SLIDER" jusqu'à [6]	[0 fixe] [6 clignotant]
Valider les unités	appuyer sur [06]	[0 clignotant] [6 fixe]
Réglage des dizaines	glisser sur le "SLIDER" jusqu'à [1]	[1 clignotant] [6 fixe]
Valider les dizaines	appuyer sur [16]	[16]

La durée est sélectionnée et le décompte démarre.

- **Arrêter la fonction minuterie cuisson :**

Exemple pour 13 minutes restantes à puissance 7 :

<u>Action</u>	<u>Bandeau de commande</u>	<u>Afficheur</u>
Sélectionner la zone	appuyer sur [7] de la zone	[7] et voyant de zone allumé
Sélectionner « Minuterie »	appuyer sur [13]	[13]
Désactiver les unités	glisser sur le "SLIDER" jusqu'à [0]	[1 fixe] [0 clignotant]
Valider les unités	appuyer sur [10]	[1 clignotant] [0 fixe]
Désactiver les dizaines	glisser sur le "SLIDER" jusqu'à [0]	[00 clignotant] [0 fixe]
Valider les dizaines	appuyer sur [00]	[00]

- **Arrêt automatique en fin de cuisson :**

Dès que le temps de cuisson sélectionné est écoulé la minuterie affiche en clignotant [00] et un signal sonore retentit.

Pour stopper le son et le clignotement, il suffit d'appuyer sur la touche [00].

- **Minuterie utilisée hors cuisson :**

Exemple pour 29 minutes :

<u>Action</u>	<u>Bandeau de commande</u>	<u>Afficheur</u>
Activer la table de cuisson	appuyer sur [0/I]	voyants de zone allumés
Sélectionner « Minuterie »	appuyer sur [CL]	[00]
Réglage des unités	glisser sur le “SLIDER” jusqu’à [9]	[0 fixe] [9 clignotant]
Valider les unités	appuyer sur [09]	[0 clignotant] [9 fixe]
Réglage des dizaines	glisser sur le “SLIDER” jusqu’à [2]	[2 clignotant] [9 fixe]
Valider les dizaines	appuyer sur [29]	[29]

La durée est sélectionnée et le décompte démarre.

Dès que le temps de cuisson sélectionné est écoulé la minuterie affiche en clignotant [00] et un signal sonore retentit.

Pour stopper le son et le clignotement, il suffit d’appuyer sur la touche [00].

La table s’éteint.

Programmation d’automatisme de cuisson

Toutes les zones de cuisson sont équipées d’un dispositif de cuisson automatique. La zone de cuisson se met en marche à pleine puissance pendant un certain temps, puis réduit automatiquement sa puissance sur le niveau présélectionné.

- **Mise en route de l’automatisme :**

<u>Action</u>	<u>Bandeau de commande</u>	<u>Afficheur</u>
Sélectionner la zone	appuyer sur [0] de la zone	[0] et voyant de zone allumé
Activer la pleine puissance	glisser sur le “SLIDER” jusqu’à [9]	passé de [0] à [9]
Activer l’automatisme	ré appuyer sur [9] du “SLIDER”	[9] clignote avec [A]
Sélectionner niveau (par exemple « 7 »)	glisser sur le “SLIDER” jusqu’à [7]	[9] passe à [8] [7] [7] clignote avec [A]

- **Arrêt de l’automatisme :**

<u>Action</u>	<u>Bandeau de commande</u>	<u>Afficheur</u>
Sélectionner la zone	appuyer sur [7] de la zone	[7] clignote avec [A]
Sélectionner niveau	glisser sur le “SLIDER”	[1] à [9]

Fonction Pause

Cette fonction permet d’interrompre ou de réactiver la cuisson avec les mêmes réglages de puissances.

- **Enclencher, déclencher la fonction :**

<u>Action</u>	<u>Bandeau de commande</u>	<u>Afficheur</u>
Activer la pause	appuyer sur la touche [II] pendant 2s	[II] sur les afficheurs
Stopper la pause	appuyer sur la touche [II] pendant 2s	le voyant “Pause/Rappel” clignote
	appuyer sur une autre touche ou glisser sur le “SLIDER”	le voyant “Pause/Rappel” est éteint

Fonction rappel

Après avoir éteint la table (0/I), il est possible de rappeler les derniers réglages sélectionnés :

- Etat de cuisson de toutes les zones de cuisson (puissance).
- Minutes et secondes des zones de cuisson programmées par les minuteries.
- Fonction "cuisson automatique".

La procédure de rappel est la suivante :

- Appuyer sur la touche [0/I].
- Ensuite appuyer sur la touche [II] en moins de 6 secondes.

Les réglages précédents sont à nouveau actifs.

Verrouillage du bandeau de commande

Pour éviter de modifier une sélection de la table de cuisson, notamment dans le cadre du nettoyage de la vitre, le bandeau de commande (à l'exception de la touche marche/arrêt [0/I]) peut être verrouillé.

- **Verrouillage :**

Action

Mise en route

Bandeau de commande

appuyer sur [0/I]

Afficheur

[0] ou [H] sur les 3 afficheurs

Verrouiller la table

appuyer ensemble sur [B] et [0] de la zone de droite
ré appuyer sur [0]

pas de changement

[L] sur les 3 afficheurs

- **Déverrouillage :**

Action

Mise en route

Bandeau de commande

appuyer sur [0/I]

Afficheur

[L] sur les 3 afficheurs

Dans les 5 secondes après la mise en route :

Déverrouiller la table

appuyer ensemble sur [B] et [L] de la zone de droite

[0] sur les 3 afficheurs

appuyer sur [B]

les afficheurs sont éteints

CONSEILS DE CUISSON

Qualité des casseroles

Matériaux adaptés : acier, acier émaillé, fonte, inox à fond ferro-magnétique, aluminium à fond ferro-magnétique.

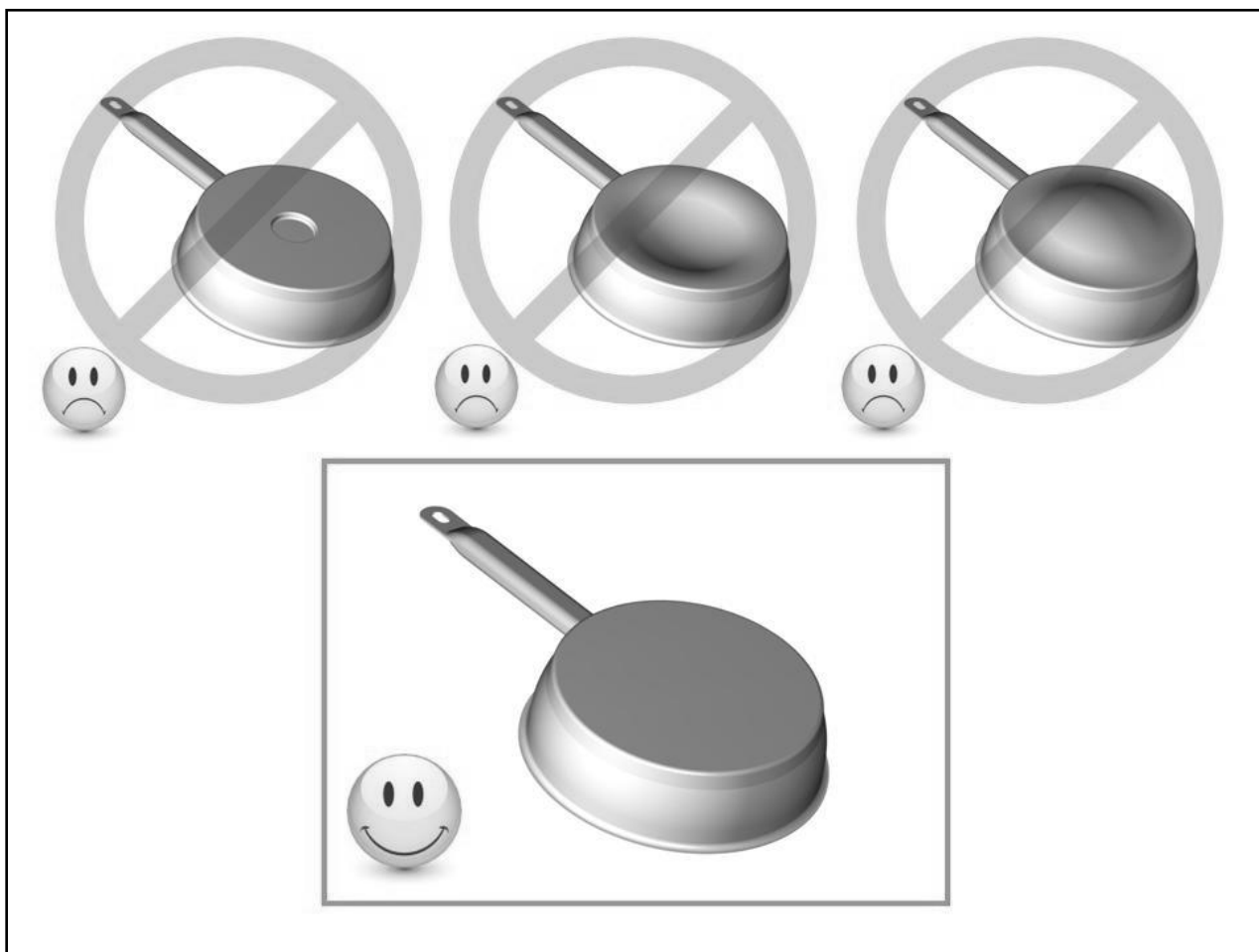
Matériaux non adaptés : aluminium et inox à fond non ferro-magnétique, cuivre, laiton, verre, céramique, porcelaine.

Les fabricants spécifient si leurs produits sont compatibles induction.

Pour vérifier si des casseroles sont compatibles :

- Placez un peu d'eau dans une casserole placée sur une zone de cuisson induction réglée au niveau [9]. Cette eau doit chauffer en quelques secondes.
- Placez un aimant sur le fond externe de la casserole, il doit rester collé.

Certaines casseroles peuvent faire du bruit lorsqu'elles sont placées sur une zone de cuisson à induction. Ces bruits ne traduisent en aucun cas un défaut de l'appareil et n'influent nullement sur son fonctionnement.



Dimension des casseroles

Les zones de cuisson s'adaptent automatiquement à la dimension du fond de la casserole jusqu'à une certaine limite. Le fond de cette casserole doit cependant avoir un diamètre minimum en fonction du diamètre de la zone de cuisson correspondante.

Afin d'obtenir le rendement maximum de votre table de cuisson, veuillez placer la casserole bien au centre de la zone de cuisson.

Exemples de réglage des puissances de cuisson

(Les valeurs ci-dessous sont indicatives)

1 à 2	Faire fondre Réchauffer	Sauces, beurre, chocolat, gélatine Plats pré-cuisinés
2 à 3	Gonfler Décongélation	Riz, pudding et plats cuisinés Légumes, poisson, produits congelés
3 à 4	Vapeur	Légumes, poissons, viande
4 à 5	Eau	Pommes de terre à l'eau, soupes, pâtes Légumes frais
6 à 7	Cuire à feu doux	Viandes, foie, œufs, saucisses Goulasch, roulades, tripes
7 à 8	Cuire Frire	Pommes de terre, beignets, galettes
9	Frire, Porter à ébullition	Steaks, omelettes eau
P	Frire, Porter à ébullition	Porter à ébullition des quantités importantes d'eau

ENTRETIEN ET NETTOYAGE

Pour nettoyer il faut mettre l'appareil hors fonctionnement.

Laissez refroidir l'appareil, **car risques de brûlures.**

- Nettoyez les restes de cuisson avec de l'eau additionnée de produit vaisselle ou un produit du commerce conseillé pour la vitrocéramique.
- N'utilisez en aucun cas d'appareils « à vapeur » ou « à pression ».
- Ne pas utiliser d'objets qui risqueraient de rayer la vitrocéramique (tel que tampon abrasifs ou pointe de couteau...).
- N'utilisez pas de produits de nettoyage abrasifs qui pourraient endommager l'appareil.
- Séchez l'appareil avec un chiffon propre.
- Enlevez immédiatement le sucre et les mets contenant du sucre.

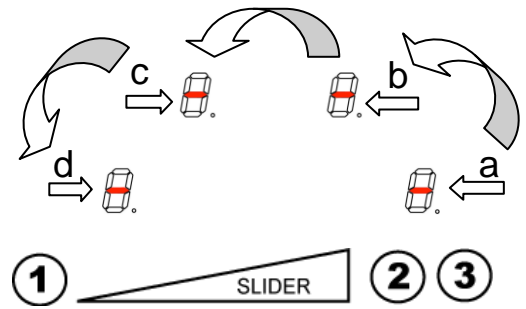
QUE FAIRE EN CAS DE PROBLEME

Le symbole [E 4] s'affiche :

- La table doit être reconfigurée suivant la procédure ci-dessous :
 - I) Attention : au départ ne pas mettre de récipients sur la table à induction.
 - II) Débrancher la table du réseau électrique : enlever le fusible ou couper le disjoncteur.
 - III) Rebrancher la table au réseau électrique : remettre le fusible ou rebrancher le disjoncteur.
 - IV) Procédure : Vous munir d'un récipient à fond ferromagnétique de diamètre 16 cm minimum.
 - * démarrer en moins de 2 minutes après branchement au réseau électrique.
 - * ne pas appuyer sur [O/I]

V) Il faut d'abord annuler la configuration existante

- 1) Appuyer sur la touche 2 et rester appuyé.
- 2) Sur chaque afficheur apparaît un [-]
- 3) Avec un doigt de l'autre main appuyer successivement et rapidement (en moins de 2s) sur les [-]. En partant de la zone Avant-Droite et en tournant dans le sens inverse des aiguilles d'une montre (a -> b -> c -> d). Un double "bip" signifie une erreur de manipulation. Dans ce cas, refaire l'opération depuis l'étape n° 1.



- 4) Oter les doigts des touches et réappuyer sur la touche 1 pendant quelques secondes jusqu'à ce que les [E] clignotants apparaissent.
- 5) Attendre que les [E] deviennent fixes.
- 6) Les [E] se transforment ensuite automatiquement en [C]. La configuration est annulée.

Nota : Tables à induction avec 3 zones de cuisson : Démarrer avec la zone arrière droite (b) (la zone avant droite n'existant pas).

VI) Comment reconfigurer la table ?

- 1) Prendre un récipient ferro-magnétique de diamètre 16 cm minimum.
 - 2) Sélection la zone de cuisson en appuyant sur le [C] correspondant.
 - 3) Poser le récipient sur la zone à configurer.
 - 4) Attendre jusqu'à ce que [C] se transforme en [-]. La zone de cuisson est configurée.
 - 5) Procéder de la même manière pour toutes les zones de cuisson qui affichent [C].
 - 6) Les zones de cuisson sont configurées lorsque toutes les zones auront été détectées et que plus rien n'est affiché.
- N'utilisez qu'un seul récipient pour effectuer la configuration.
Ne jamais poser plusieurs récipients sur les foyers pendant la configuration.

- si l'affichage [E 4] persiste appelez le Service Après-ventes.

La table de cuisson ou les zones de cuisson ne s'enclenchent pas :

- La table est mal connectée au réseau électrique.
- Le fusible de protection a sauté.
- Vérifiez si le verrouillage n'est pas activé.
- Les touches sensibles sont couvertes d'eau ou de graisse.
- Un objet est posé sur les touches sensibles.

Le symbole [U] s'affiche :

- Il n'y a pas de casserole sur la zone de cuisson.
- Le récipient utilisé n'est pas compatible avec l'induction.
- Le diamètre du fond de casserole est trop petit par rapport à la zone de cuisson.

Le symbole [E] s'affiche :

- Appelez le Service Après-ventes.

La commande affiche 3 [L]:

- Se référer au chapitre verrouillage du bandeau de commande.

L'une des zones ou l'ensemble du plan de cuisson se déclenche :

- Le déclenchement de sécurité a fonctionné.
- Celui-ci s'actionne dans le cas où vous avez oublié de couper une des zones de chauffe.
- Il s'enclenche également lorsque une ou plusieurs touches sensibles sont couvertes.
- Une des casseroles est vide et son fond a surchauffé.
- La table dispose également d'un dispositif de réduction automatique de niveau de puissance et de coupure automatique en cas de surchauffe.

La soufflerie de ventilation continue de tourner après l'arrêt de la table :

- Ce n'est pas un défaut, le ventilateur continue de protéger l'électronique de l'appareil.
- La soufflerie s'arrête automatiquement.

La commande de cuisson automatique ne s'enclenche pas :

- La zone de cuisson est encore chaude [H].
- Le niveau de cuisson maximum est enclenché [9].

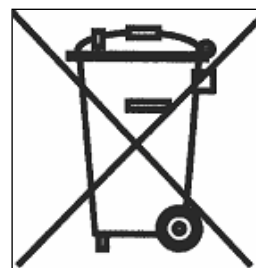
Le symbole [II] s'affiche :

- Se référer au chapitre "Pause".

PROTECTION DE L'ENVIRONNEMENT

- Les matériaux d'emballage sont écologiques et recyclables.
- Les appareils électroniques sont composés de matériaux recyclables et parfois de matériaux nocifs pour l'environnement, mais nécessaires au bon fonctionnement et à la sécurité de l'appareil.

- Ne jetez en aucun cas votre appareil avec les déchets ménagers.
 - Faites appel au service d'enlèvement ou aux sites de dépôt mis en place par votre commune et adaptés au recyclage des appareils électroménagers.



INSTRUCTIONS D'INSTALLATION

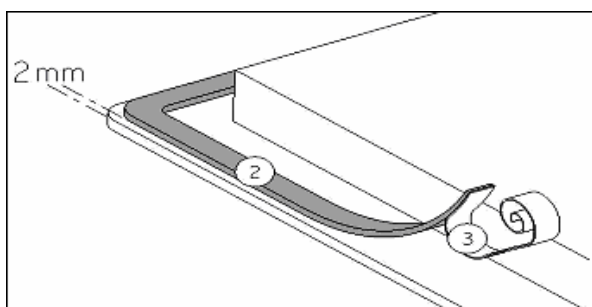
Le montage relève de la compétence exclusive de spécialistes.

L'utilisateur est tenu de respecter la législation et les normes en vigueur dans son pays de résidence.

Mise en place du joint d'étanchéité

Le joint adhésif fourni avec l'appareil permet d'éviter toute infiltration dans le meuble.

Sa mise en place doit être effectuée avec un grand soin suivant le croquis ci-dessous.



Coller le joint (2) sur le rebord de la table à 2mm du bord externe, après avoir ôté la feuille de protection (3).

Encastrement

Dimensions de l'appareil	Dimensions de découpe
590 x 520 mm	560 x 490 mm

- **La distance entre la table de cuisson et le mur doit être au minimum de 50mm.**
- La table de cuisson est un appareil qui appartient à la classe de protection « Y ». Lors de son encastrement, une paroi d'armoire haute ou un mur peut se trouver sur l'un des côtés et sur la face arrière. **Mais de l'autre côté, aucun meuble ni aucun appareil ne doit être plus haut que le plan de cuisson.**
- Les placages et revêtements des plans de travail doivent être réalisés en matériaux résistant à la chaleur (100°C).
- Les baguettes de bord murales doivent être thermo résistantes.
- Les matériaux des plans de travail peuvent gonfler au contact de l'humidité. Pour protéger le chant de la découpe, appliquer un vernis ou une colle spéciale.
- N'installer pas la table au dessus d'un four non ventilé ou d'un lave-vaisselle.
- Garantir entre le fond du caisson de l'appareil un espace de 20 mm pour assurer une bonne circulation de l'air de refroidissement de l'électronique.
- Si un tiroir se trouve sous le plan de cuisson, éviter d'y ranger des objets inflammables (par exemple : spray) et des objets non résistants à la chaleur.
- L'écart de sécurité entre la table de cuisson et la hotte aspirante placée au-dessus d'elle doit respecter les indications du fabricant de hottes. En cas d'absence d'instructions respecter une distance minimum de 760 mm.
- Le câble de raccordement ne doit être soumis, après encastrement, à aucune contrainte mécanique, comme par exemple du fait d'un tiroir.

CONNEXION ELECTRIQUE

- L'installation de cet appareil et son branchement au réseau électrique ne doit être confiés qu'à un électricien parfaitement au fait des prescriptions normatives.
- La protection contre les pièces sous tension doit être assurée après le montage.
- Les données de raccordement nécessaires se trouvent sur la plaque signalétique et la plaque de branchement placées sous l'appareil.
- Cet appareil doit être séparé du secteur par un dispositif de sectionnement omnipôles. Lorsque celui-ci est ouvert (déclenché), un écartement de 3mm doit être assuré.
- Le circuit électrique doit être séparé du réseau par des dispositifs appropriés, par exemple les disjoncteurs, les fusibles, les disjoncteurs différentiels et les contacteurs.

Attention !

Cet appareil n'est conçu que pour une alimentation en 230 V~ 50 Hz.

Raccordez toujours le fil de terre de protection.

Respectez le schéma de raccordement.

Le boîtier de raccordement se situe sous la plaque de cuisson. Pour ouvrir le capot, servez-vous d'un tournevis moyen. Placez le dans les 2 fentes situées à l'avant des 2 flèches.

Réseau	Raccordement	Diamètre câble	Câble	Calibre de protection
230V~1N 50Hz	1 Phase + N	3 x 2.5 mm ²	H 05 VV - F H 05 RR - F	25 A *
400V~2N 50Hz	2 Phases + N	4 x 1.5 mm ²	H 05 VV - F H 05 RR - F	16 A *

* calculé avec le coefficient de simultanéité suivant standard TN 60 335-2-6/1990

Branchement de la table:

Pour vous adapter au réseau électrique (230V~1P+N ou 400V~2P+N) , veuillez utiliser les pontet en laiton situés dans le boitier de connexion

Monophasé 230V~1P+N :

Mettre un pontet entre les plots 1 et 2, puis un pontet entre 3 et 4.

Visser le fil vert/jaune au plot prévu pour la mise à la terre.

Visser le neutre N au plot 3 ou 4.

Visser la phase L sur un des plots 1 ou 2.

Biphasé 400V~2P+N :

Mettre un pontet entre 3 et 4.

Visser le fil vert/jaune au plot prévu pour la mise à la terre.

Visser le neutre N au plot 3 ou 4.

Visser la phase L1 sur le plot 1 et la phase L2 sur le plot 2.

Attention ! Veuillez à bien engager les fils et à bien serrer les vis.

Notre responsabilité ne saurait être engagée pour tout incident résultant d'un mauvais branchement, ou qui pourrait survenir à l'usage d'un appareil non relié à la terre ou équipé d'une terre défectueuse.

